

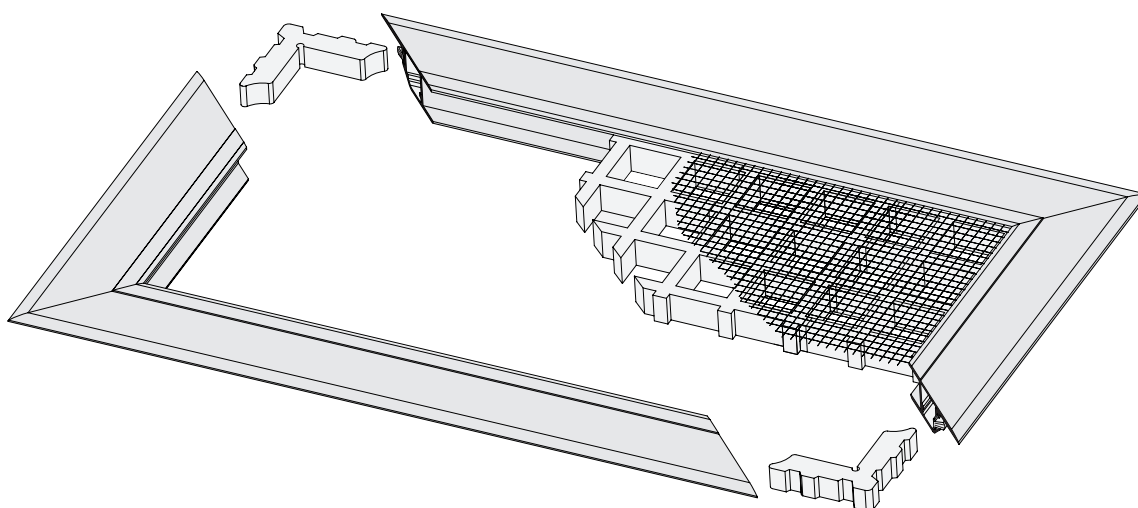
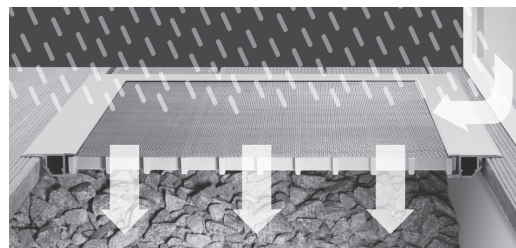
# Lichtschachtabdeckung TERRESA (Holzterrasseneinleger)

(dargestellt ist die Variante TE1/11 von Seite 22)

## ebener und trockener Zugang

Mit dem Neher Holzterrasseneinleger TERRESA kann bei geeigneten Baugegebenheiten das Wasser auf der Holzterrasse elegant abgeleitet und damit ein fast schwellenfreier Zugang ins Haus realisiert werden. Denn das Wasser kann durch das Edelstahlgewebe (alternativ: Aluminiumstreckmetall) unter die Terrasse ablaufen.

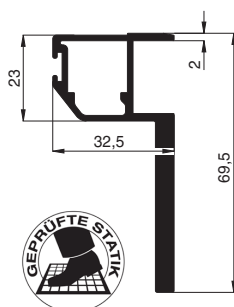
Die TERRESA dient zudem als Schmutzfänger und bietet eine rutschhemmende Wirkung auch bei Nässe.



## geprüfte Statik

Die TERRESA wird entweder in die Holzterrasse oder anstelle des Gitterrostes in den Lichtschacht gelegt. Dabei ist keine zusätzliche Befestigung notwendig.

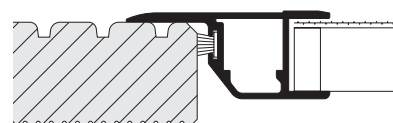
Die Statik ist mit dem Profil 10 62 08 auch für eine 3-seitige Auflage geprüft und bei einer Belastung von 150 kg auf eine maximale Durchbiegung von L/125 ausgelegt (Standard bei GFK-Gitterrost).



## Rahmenprofil mit Fahne

Das robuste Rahmenprofil besitzt eine Fahne, mit dem der Rand der Holzaussparung oder unschöne Lichtschachtränder abgedeckt werden können.

Durch die sehr stabile Fahne ist die TERRESA selbsttragend. Sie muss deshalb nicht zusätzlich unterbaut werden.



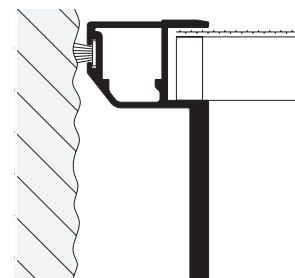
## Tragerost

Der Tragerost besteht aus glasfaserverstärktem Kunststoff (GFK) mit einer Maschenteilung von 38 x 38 mm.

Zusätzlich ist der Rost beidseitig geschliffen und versiegelt. Dadurch ergibt sich eine hohe Korrosionsbeständigkeit ohne störende Schmutzkante.

## Wandabdichtung

Bei einer Abdichtung zur Wand hin wird das Profil 10 62 08 verwendet. In diesem Profil können Bürstendichtungen von 7 mm (Standard) bis 30 mm eingeschoben werden.



# Lichtschachtabdeckung TERRESA

Holzterrasseneinleger

## Empfehlung

für Holzterrassenaussparungen oder Lichtschächte mit 4-seitiger Auflage

### Variante

**TE1/11**

### Preisgestaltung

Lichtschachtabdeckung TERRESA Preisliste 1

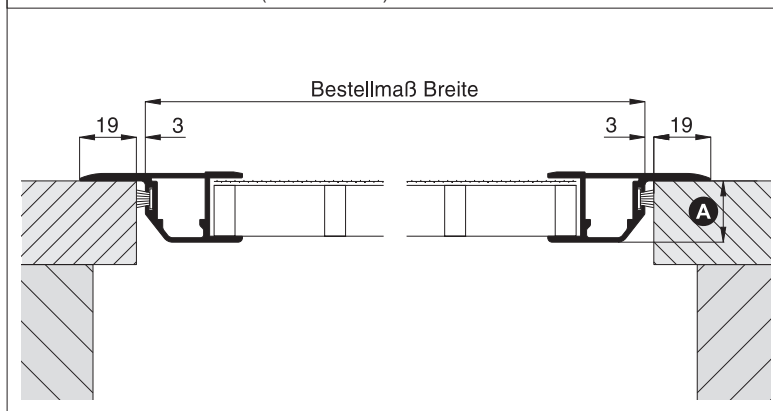
Seite 25

### Bestellmaße

Breite = lichte Breite Holzausschnitt - 6 mm  
 Tiefe = lichte Tiefe Holzausschnitt - 6 mm

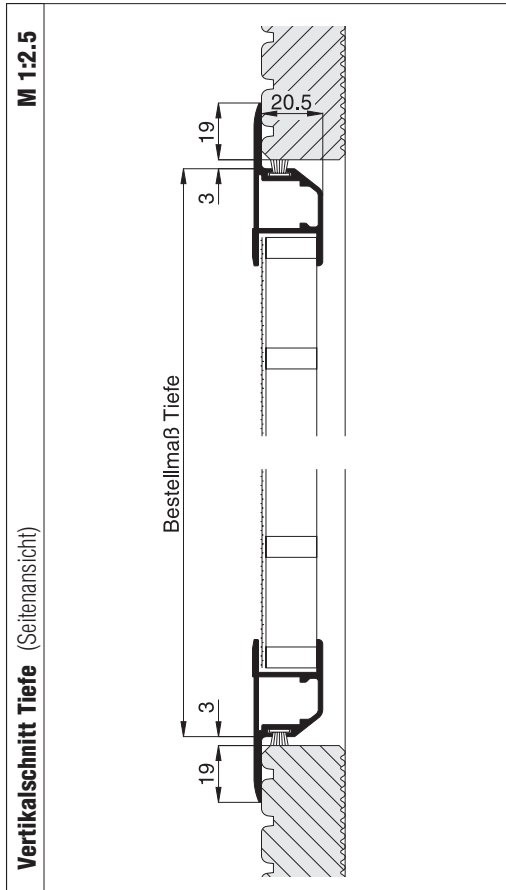
### Vertikalschnitt Breite (Vorderansicht)

M 1:2.5



M 1:2.5

Vertikalschnitt Tiefe (Seitenansicht)

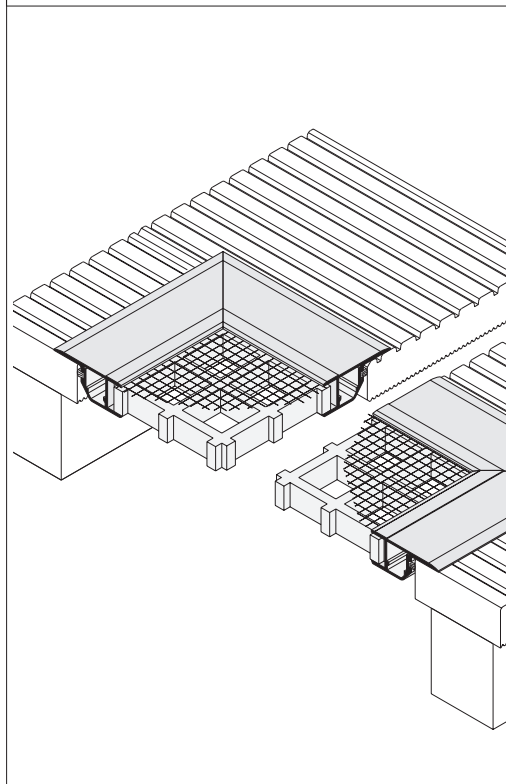


### Worauf Sie unbedingt achten sollten

### alternativ

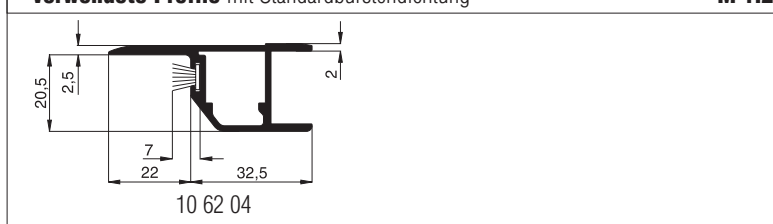
<b>A</b> Höhe der Holzdielen mind. 21 mm	
max. Tiefe (freitragend) 600 mm	Lichtschachtabdeckung ELSA verwenden
Holzausschnitt gerade und rechteckig	Bestellmaß Tiefe verringern, längere Bürstendichtung verwenden (Standard 7 mm)

### 3-D Ansicht von oben



### verwendete Profile mit Standardbürstendichtung

M 1:2



# Lichtschachtabdeckung TERRESA

Holzterrasseneinleger

## Empfehlung

für Holzterrassenausparungen oder Lichtschächte mit 3-seitiger Auflage

### Variante

**TE1/12**

### Preisgestaltung

Lichtschachtabdeckung TERRESA Preisliste 2

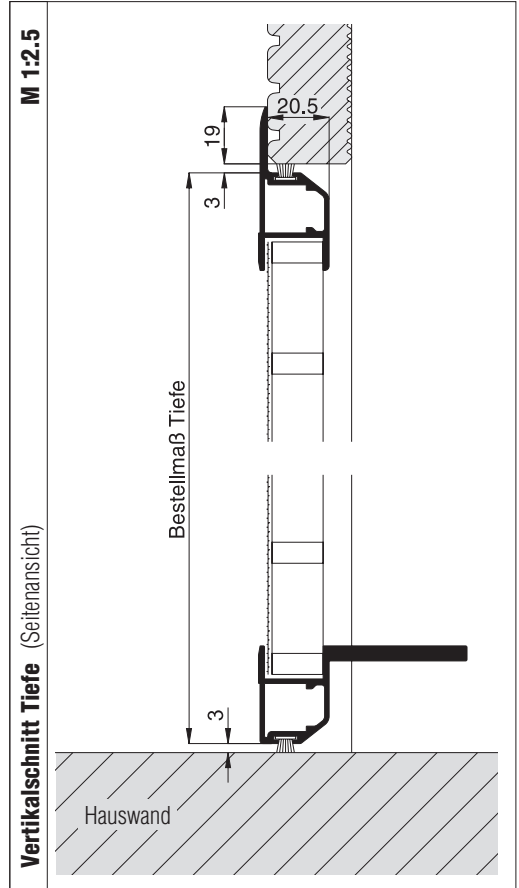
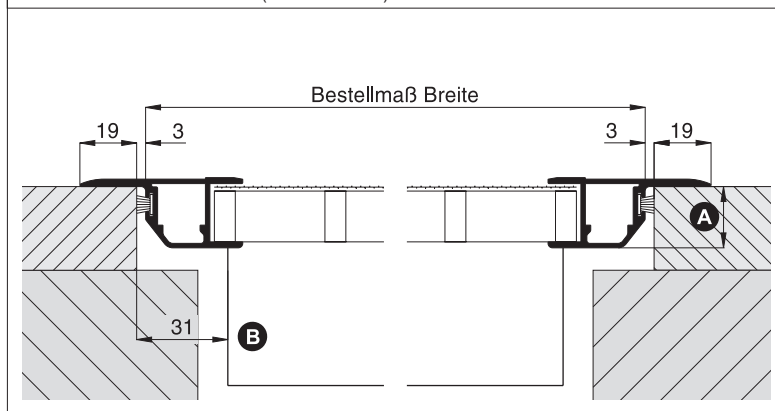
Seite 25

### Bestellmaße

Breite = lichte Breite Holzausschnitt - 6 mm  
 Tiefe = lichte Tiefe Holzausschnitt - 6 mm

### Vertikalschnitt Breite (Vorderansicht)

M 1:2.5

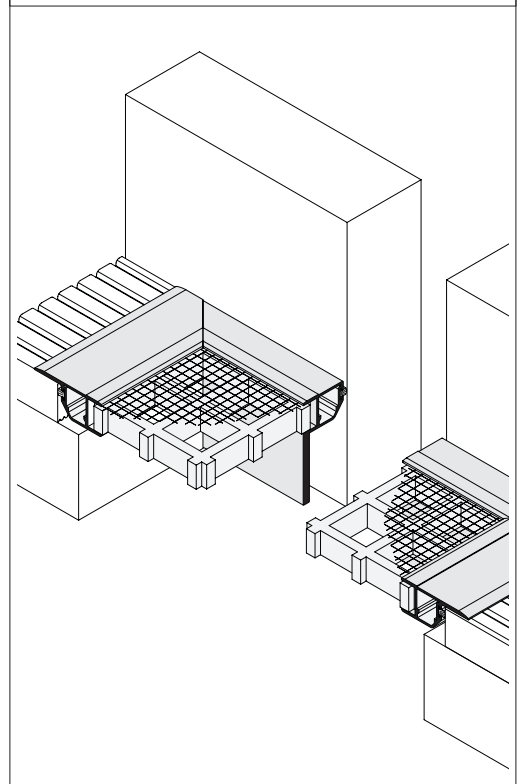


### Worauf Sie unbedingt achten sollten

### alternativ

<b>A</b> Höhe der Holzdielen mind. 21 mm	
<b>B</b> bei Lichtschachtversatz größer 31 mm stößt der Schenkel des Statikprofils 10 62 08 an	nachfragen
max. Tiefe (freitragend) 600 mm	Lichtschachtabdeckung ELSA verwenden
Holzausschnitt gerade und rechteckig	Bestellmaß Tiefe verringern, längere Bürstendichtung verwenden (Standard 7 mm)

### 3-D Ansicht von oben



### verwendete Profile mit Standardbürstendichtung

M 1:2

